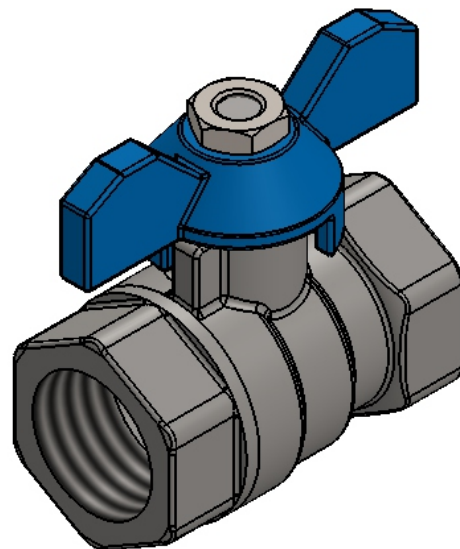
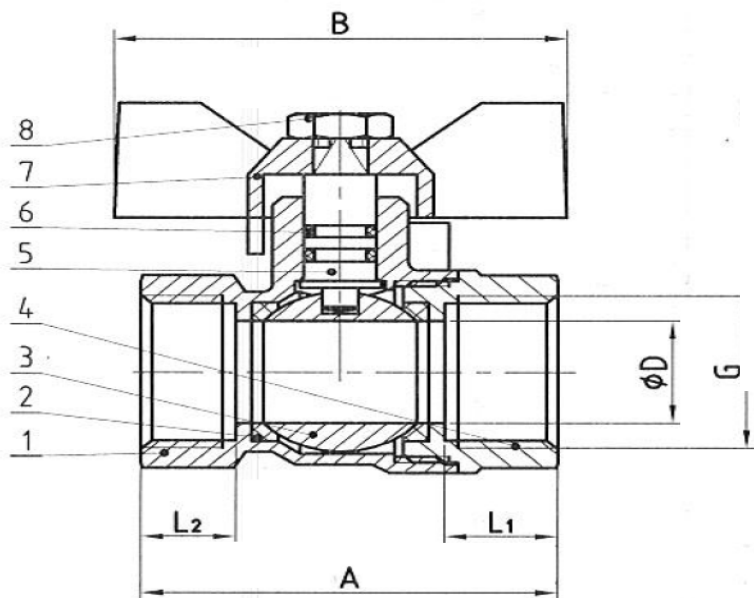


- Legenda: (MB) - Mono-Bloco.  
 (LT) - Latão.  
 (PP) - Passagem Plena.  
 (Pn30) - Norma.  
 (PSI) - Libra-Força Por Polegada Quadrada (lbf / in)<sup>2</sup>.  
 (BSP) - Tipo de Rosca; (Paralela, Até o Fim do Curso).  
 (F/F) - Fêmea / Fêmea; (Extremidades)  
 (F/M) - Fêmea / Macho.  
 (M/M) - Macho / Macho.  
 (A/B) - Acionamento P/ Borboleta.



CÓDIGO	DN(mm)	BITOLA	A (mm)	B (mm)	D (mm)	L1/L2 (mm)	PESO
9201.4401.325	006	1/4"	42	51,5	10	11.5/11.5	110g
9201.4401.338	010	3/8"	43.5	51,5	10	11.5/11.5	100g
9201.4401.350	015	1/2"	46	51,5	14	10.5/12.5	130g
9201.4401.375	020	3/4"	48.5	51,5	17	11/11	170g

LISTA DE MATERIAIS				
ITEM	QTDE	DENOMINAÇÃO	MATERIAL	NOTA
8	1	Porca Sextavada	A3	Niquelado 57-3
7	1	Borboleta	AL	
6	2	O-Ring	NBR	
5	1	Haste	DIN CuZn39Pb3	Latão Niquelado 57-3
4	1	Flange de Fechamento	DIN CuZn39Pb3	Latão Niquelado 57-3
3	1	Esfera	DIN CuZn39Pb3	Latão Niquelado 57-3
2	2	Anel de Vedação	PTFE	
1	1	Corpo	DIN CuZn39Pb3	Latão Niquelado 57-3

Material:

Dim. em bruto:

Trat. Térmico:



Denominação:

REGISTRO DE ESFERA (MB), (LT), (PP), Pn30, 435 PSI, BSP, (F/F), (A/B).

Códigos:

9201.4401. \_ \_ \_

Desenhado por:

Alexandre Reginatto

Data da Última Revisão:

22/09/2014.